

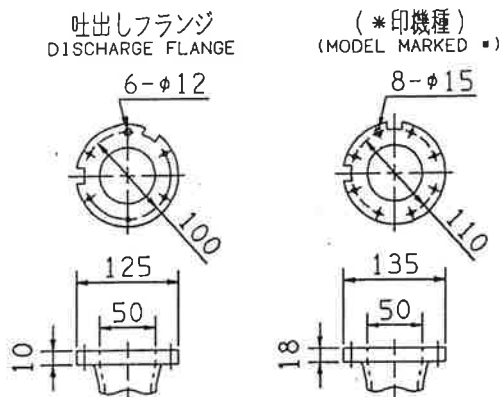
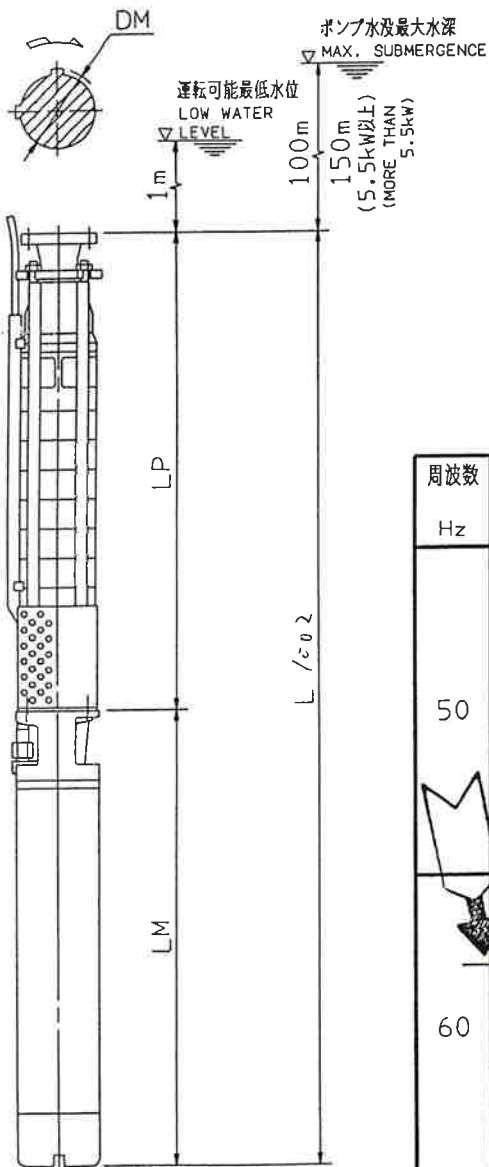
エバラBHS型深井戸用水中モータポンプ(イドボーイ)
EBARA SUBMERSIBLE DEEP WELL PUMPS

参考図面①

外形寸法図
DIMENSIONS

適用範囲
APPLICATION 50BHS6B

井戸径
WELL SIZE 150 mm



| 周波数 Hz | 機名 MODEL | 吐出しサイズ DIS. SIZE | ポンプ及びモータ PUMP&MOTOR | | | | 質量 MASS kg | |
|----------------|----------------|---------------------|------------------------|-----|------|------|------------------|----|
| | | | LP | LM | L | DM | | |
| 50 | 50BHS 3 51.5B | 50 | 386 | 416 | 802 | 139 | 23 | |
| | 50BHS 5 52.2B | 50 | 446 | 476 | 922 | 139 | 29 | |
| | 50BHS 7 52.7B | 50 | 506 | 556 | 1062 | 139 | 35 | |
| | 50BHS 8 53.7B | 50 | 536 | 556 | 1092 | 139 | 36 | |
| | 50BHS 12 55.5B | 50 | 693 | 543 | 1236 | 142 | 56 | |
| | 50BHS 15 57.5B | 50 | 783 | 603 | 1386 | 142 | 65 | |
| | 50BHS 18 57.5B | 50 | 873 | 603 | 1476 | 142 | 68 | |
| | *50BHS 22 511B | 50 | 993 | 733 | 1726 | 144 | 88 | |
| | *50BHS 26 511B | 50 | 1113 | 733 | 1846 | 144 | 92 | |
| | *50BHS 30 515B | 50 | 1233 | 818 | 2051 | 144 | 104 | |
| | *50BHS 34 515B | 50 | 1353 | 818 | 2171 | 144 | 108 | |
| | 60 | 50BHS 3 62.2B | 50 | 386 | 476 | 862 | 139 | 27 |
| | | 50BHS 4 62.7B | 50 | 416 | 556 | 972 | 139 | 32 |
| | | 50BHS 5 63.7B | 50 | 446 | 556 | 1002 | 139 | 33 |
| 50BHS 7 65.5B | | 50 | 543 | 543 | 1086 | 142 | 52 | |
| 50BHS 10 67.5B | | 50 | 633 | 603 | 1236 | 142 | 60 | |
| 50BHS 13 611B | | 50 | 723 | 733 | 1456 | 144 | 79 | |
| *50BHS 15 611B | | 50 | 783 | 733 | 1516 | 144 | 81 | |
| *50BHS 18 615B | | 50 | 873 | 818 | 1691 | 144 | 92 | |
| *50BHS 21 615B | | 50 | 963 | 818 | 1781 | 144 | 95 | |
| *50BHS 23 618B | | 50 | 1023 | 890 | 1913 | 145 | 104 | |

| 標準附属品 STANDARD ACCESSORIES | | | 特別附属品 SPECIAL ACCESSORIES | | | 電動機 MOTOR | | 特殊仕様 SPECIAL SPEC. | |
|-------------------------------|---------------------------|----|------------------------------|--------------|-----------|--------------|-------------|-----------------------|--|
| 1 | 相フランジ COMPANION FLANGE | 8 | 1 | 水中ケーブル 1.25 | 周波数 Hz | 60 Hz | 50A井戸蓋・曲管 | | |
| 2 | 井戸蓋 WELL COVER | 9 | 2 | 連成計φ100 JIS | 電圧 V | 200 V | ナイロンコーティング製 | | |
| 3 | 吐出し曲管 DISCHARGE BEND | 10 | 3 | CVRS (10) 50 | 出力 kW | 3.7 kW | | | |
| 4 | 自動空気抜き弁 AIR VENT VALVE | 11 | 4 | コーティング製 | 形式 TYPE | | | | |
| 5 | スルース弁 GATE VALVE | 12 | 5 | φ50繰出管2.75m | メーカ MAKER | | | | |
| 6 | チェック弁 CHECK VALVE | 13 | 6 | GV (10) φ50 | | | | | |
| 7 | 井戸フランジ WELL FLANGE | 14 | 7 | コーティング製 | | | | | |

| | | | | | | |
|--------------------|-------------------|-------------------|----------------|-------------------|-----------|--------|
| 御注文主 CUSTOMER | 機器番号 ITEM NO. | 0010 | | | | |
| 御使用先 FINAL USER | 機器名称 ITEM NAME | 深井戸用水中ポンプ | | | | |
| 荏原製番 SER.NO. | 機名 MODEL | 吐出し量 CAPACITY | 全揚程 TOTAL HEAD | 同期速度 SPEED | 出力 OUTPUT | 数量 QTY |
| | 50BHS563.7B | m ³ /m | m | min ⁻¹ | kw | |
| | | 0.208 | 45 | 3600 | 3.7 | 2 |

図番 DWG. NO. D50BHS6BB 000



EBARA CORPORATION

D50BHS6BB

000218

エバラBHS型深井戸用水中モータポンプ(イドボーイ)
EBARA SUBMERSIBLE DEEP WELL PUMPS

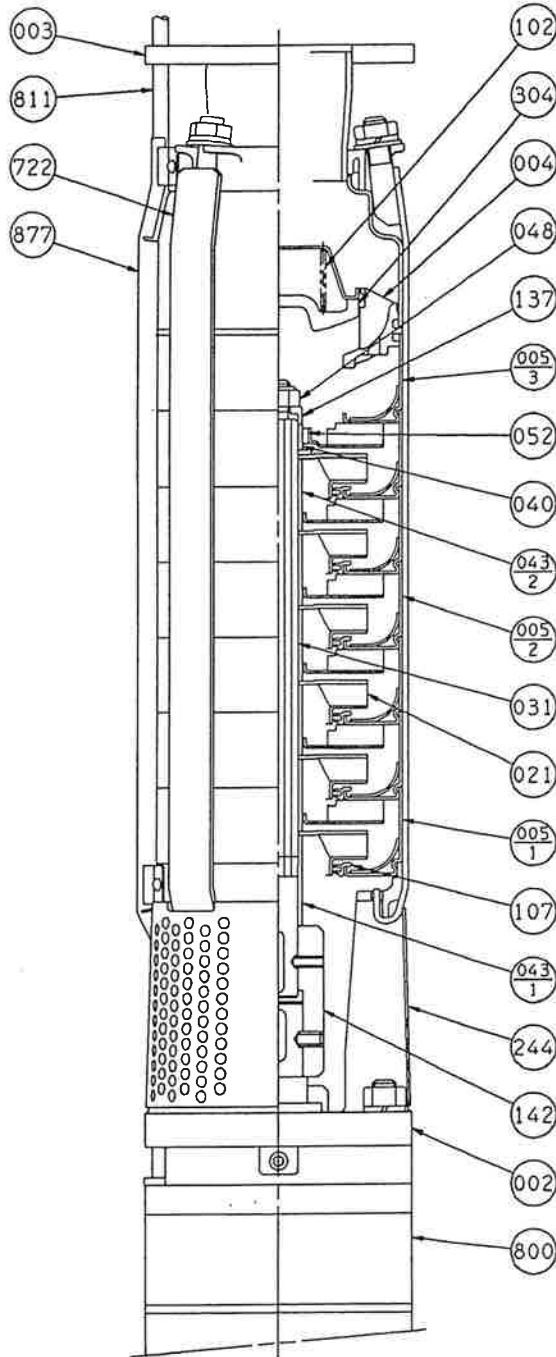
参考図面②

断面図
SECTIONAL VIEW

適用範囲 APPLICATION
40BHS6B
50BHS6B
65BHS6B

井戸径 WELL SIZE 150 mm

14,40kフランジ形
14,40k DISCH. FLANGE TYPE



005-3中間ケーシング、040軸受スリーブ、
052軸受は下表の
個数1の場合は図のごとく
個数2の場合は図+吸込側
個数3の場合は図+吸込側+中間1ヶ所
個数4の場合は図+吸込側+中間2ヶ所に取付きます。

| 口径 | 個数(B) | | | |
|----|-----------|------------|------------|------------|
| | 1 | 2 | 3 | 4 |
| 40 | 3~ 12段 | 14~ 24段 | 25~ 32段 | |
| 50 | 3~ 12段 | 13~ 23段 | 26~ 34段 | |
| 65 | 4~ 9段 | 10~ 18段 | 20~ 25段 | 30~ 35段 |

注) 1. n: 段数 STAGE B: 軸受個数 BEARINGS
2. ※: 11kW以上は2個。
2 PEACES ARE USED FOR MORE THAN 11kW MODELS.

| 番号 PART NO. | 部品名 PART NAME | 材料 MATERIAL | 個数 NO. FOR 1 UNIT |
|----------------|---------------------------------|---|-------------------------|
| 877 | ケーブルカバー CABLE COVER | SUS304 304 STAINLESS | 1※ |
| 811 | 水中ケーブル SUBMERSTIBLE CABLE | | 1※ |
| 800 | 水中モータ SUBMERSTIBLE MOTOR | | 1 |
| 722 | 絡付バンド BAND | SUS304N2 304 STAINLESS | 4 |
| 304 | 弁体 VALVE | SUS304 JL/EPDM 304 STAINLESS RUBBER/EPDM | 1 |
| 244 | ストレーナ STRAINER | SUS304 304 STAINLESS | 1 |
| 142 | ソケットカップリング SOCKET COUPLING | SUS304 304 STAINLESS | 1 |
| 137 | スペーサ SPACER | SUS304 304 STAINLESS | 1 |
| 107 | ライナリング CASING RING | SUS304 JL/EPDM 304 STAINLESS RUBBER/EPDM | n |
| 102 | スプリング SPRING | SUS304 304 STAINLESS | 1 |
| 052 | 軸受 BEARING | WC TUNGSTEN CARBIDE | 上表 |
| 048 | 羽根車ナット IMPELLER NUT | SUS304 304 STAINLESS | 1 |
| 043-2 | 中間スリーブ INTERSTAGE SLEEVE | SUS304 304 STAINLESS | n-B |
| 043-1 | 中間スリーブ INTERSTAGE SLEEVE | SUS304 304 STAINLESS | 1 |
| 040 | 軸受スリーブ BEARING SLEEVE | WC TUNGSTEN CARBIDE | 上表 |
| 031 | 主軸 SHAFT | SUS316 316 STAINLESS | 1 |
| 021 | 羽根車 IMPELLER | SUS304 304 STAINLESS | n |
| 005-3 | 中間ケーシング INTERSTAGE CASING | SUS304 304 STAINLESS | 上表 |
| 005-2 | 中間ケーシング INTERSTAGE CASING | SUS304 304 STAINLESS | n-B |
| 005-1 | 中間ケーシング INTERSTAGE CASING | SUS304 304 STAINLESS | 1 |
| 004 | 上部ケーシング UPPER CASING | SCS13 STAINLESS CASTING | 1 |
| 003 | 吐出しケーシング DISCHARGE CASING | SCS13 SUS304 STAINLESS CASTING | 1 |
| 002 | 吸込ケーシング SUCTION CASING | SCS13 STAINLESS CASTING | 1 |

| | | | | | | |
|--------------------|-------------------|-------------------|-------------------|-------------------|--------------|-------------|
| 御注文主 CUSTOMER | 機器番号 ITEM NO. | 0010 | | | | |
| 御使用先 FINAL USER | 機器名称 ITEM NAME | 深井戸用水中ポンプ | | | | |
| 在原製番 SER. NO. | 機名 MODEL | 吐出し量 CAPACITY | 全揚程 TOTAL HEAD | 同期速度 SPEED | 出力 OUTPUT | 数量 Q. TY |
| | 50BHS563.7B | m ³ /m | m | min ⁻¹ | kw | |
| | | 0.208 | 45 | 3600 | 3.7 | 2 |



EBARA CORPORATION

図番 DWG. NO. VBHS6B-011B 000

VBHS6B-011B

000218

参考図面③

代表性能曲線
PERFORMANCE CURVE

機名 MODEL 50BHS563.7B

周波数 FREQUENCY 60 Hz

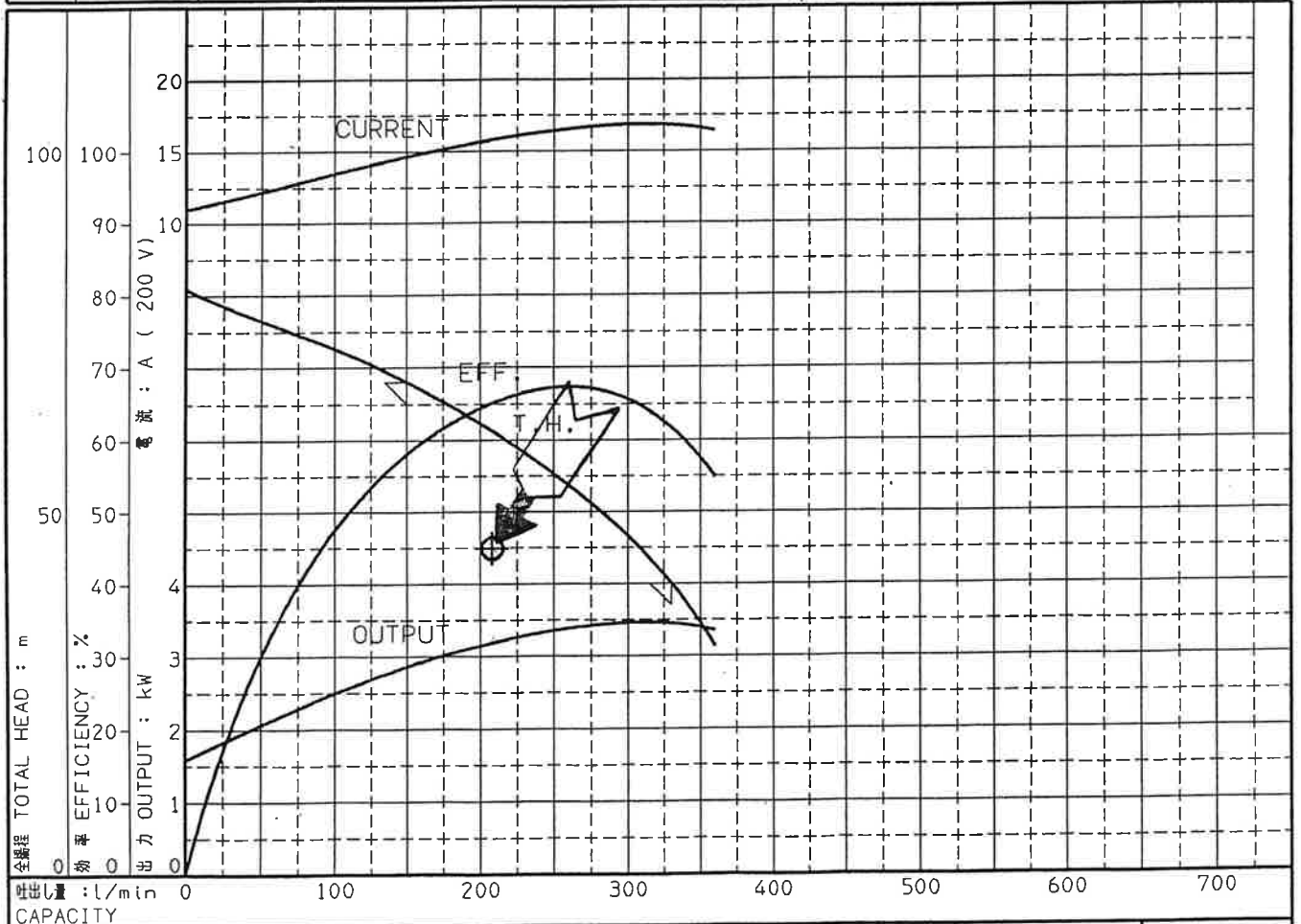
出力 OUTPUT 3.7 kW

電動機定格 MOTOR RATING 200 V 18.4 A 3380 min⁻¹
400 V 9.2 A 3380 min⁻¹

3.7 kW 形式 TYPE キャンド形 CANNED

本図はエバラ標準電動機を使用した場合のデータです

| 番号 TEST NO. | ポンプ PUMP | | | 三相誘導電動機 MOTOR | | | | | | |
|-------------------|-----------------|-------------------|------------|-----------------|-------------|------------|-----------------|-------------|------------|--------------|
| | 吐出量 CAPACITY | 全揚程 TOTAL HEAD | 効率 EFF. | 電圧 VOLTS (200V) | | | 電圧 VOLTS (400V) | | | 出力 OUTPUT |
| | | | | 電流 CURRENT | 入力 INPUT | 効率 EFF. | 電流 CURRENT | 入力 INPUT | 効率 EFF. | |
| l/min | m | % | A | kW | % | A | kW | % | kW | |
| 1 | 0.0 | 80.9 | 0.0 | 10.99 | 2.354 | 67.3 | 5.400 | 2.257 | 70.2 | 1.584 |
| 2 | 90.0 | 73.3 | 44.5 | 13.21 | 3.390 | 71.3 | 6.510 | 3.311 | 73.0 | 2.417 |
| 3 | 180.0 | 64.7 | 62.4 | 15.26 | 4.256 | 71.5 | 7.570 | 4.215 | 72.2 | 3.043 |
| 4 | 270.0 | 52.0 | 67.1 | 16.64 | 4.805 | 71.0 | 8.290 | 4.791 | 71.2 | 3.411 |
| 5 | 360.0 | 31.3 | 54.8 | 16.40 | 4.711 | 71.1 | 8.160 | 4.691 | 71.4 | 3.349 |



注) 性能試験はJIS B 8301, B 8302によります。
NOTE THIS CURVE IS BASED ON JIS TESTING CODE (B 8301, B 8302).

| | | | |
|--------------------|-------------------|-------------------|-------------------|
| 御注文主 CUSTOMER | 機器番号 ITEM NO. | 0010 | |
| 御使用先 FINAL USER | 機器名称 ITEM NAME | 深井戸用水中ポンプ | |
| 荏原製番 SER.NO. | 機名 MODEL | 吐出量 CAPACITY | 全揚程 TOTAL HEAD |
| | 50BHS563.7B | m ³ /m | m |
| | | 0.208 | 45 |
| | | | 同期速度 SPEED |
| | | | min ⁻¹ |
| | | | 出力 OUTPUT |
| | | | kW |
| | | | 数量 QTY |
| | | | 2 |

図番 DWG.NO. P50BHS563.7B 000

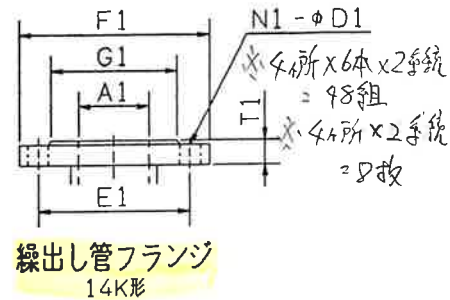
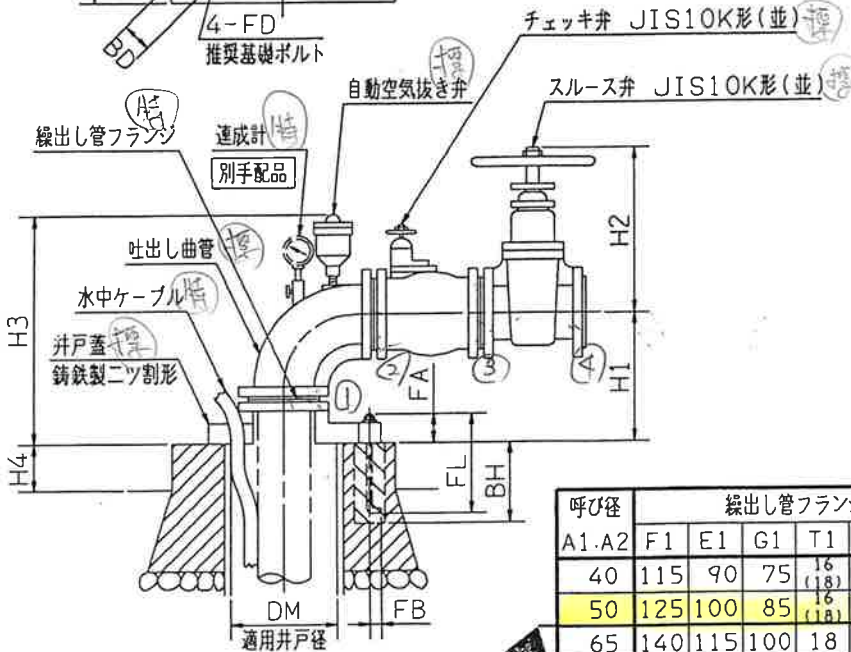
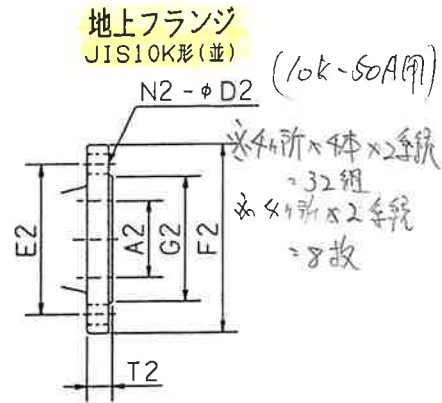
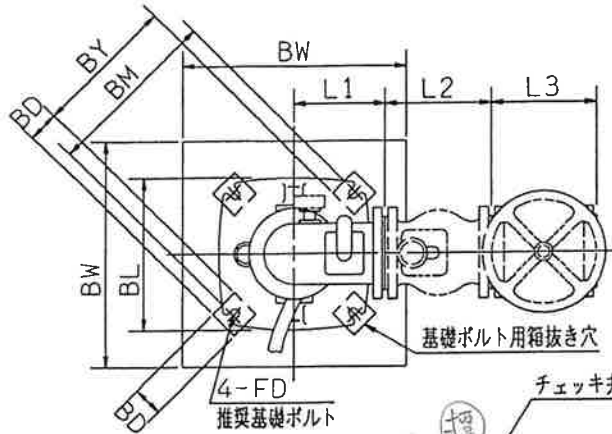


EBARA CORPORATION

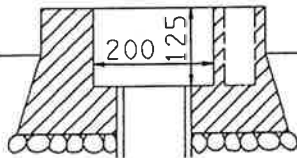
外形寸法図
DIMENSIONS

型番 MODEL 据付け図(ポンプ: 150mm以上の井戸用) (井戸蓋・曲管ナイロンコーティング製)

B形(14K形)



80BHSE
80BHS6Bを
150mm井戸で
使用する場合の基礎



| 呼び径 | 線出し管フランジ | | | | | 地上フランジ | | | | | | |
|-----|----------|-----|-----|------------|----|--------|-----|-----|-----|----|----|----|
| | F1 | E1 | G1 | T1 | N1 | D1 | F2 | E2 | G2 | T2 | N2 | D2 |
| 40 | 115 | 90 | 75 | 16 (18) | 6 | 12 | 140 | 105 | 81 | 20 | 4 | 19 |
| 50 | 125 | 100 | 85 | 16 (18) | 6 | 12 | 155 | 120 | 96 | 20 | 4 | 19 |
| 65 | 140 | 115 | 100 | 18 | 8 | 12 | 175 | 140 | 116 | 22 | 4 | 19 |
| 80 | 165 | 136 | 118 | 20 (22) | 8 | 15 | 185 | 150 | 126 | 22 | 8 | 19 |
| 100 | 180 | 155 | 137 | 22 | 8 | 15 | 210 | 175 | 151 | 24 | 8 | 19 |
| 125 | 224 | 190 | 168 | 28 | 8 | 19 | 250 | 210 | 182 | 24 | 8 | 23 |
| 150 | 258 | 224 | 202 | 32 | 8 | 19 | 280 | 240 | 212 | 26 | 8 | 23 |

注) () はねじ込み形井戸フランジを使用した場合の寸法を示します。

| 適用ポンプ 呼び径 | 適用井戸径 DM | 据付け寸法 | | | | | | 基礎寸法 | | | | | | 推奨基礎ボルト | | | | |
|--------------|-------------|-------|-----|-----|-----|--------------|-----|--------------|-----|-----|-----|-----|-----|---------|-----|-----|----|----|
| | | BL | L1 | L2 | L3 | H1 | H2 | H3 | BM | BW | BY | BD | BH | H4 | FD | FL | FA | FB |
| 40 | 150~200 | 260 | 100 | 145 | 140 | 186 (196) | 207 | 395 (405) | 280 | 430 | 250 | 100 | 125 | 80 | M10 | 125 | 37 | 40 |
| 50 | 150~200 | 260 | 110 | 160 | 150 | 196 (210) | 222 | 409 (423) | 280 | 430 | 250 | 100 | 125 | 80 | M10 | 125 | 37 | 40 |
| 65 | 150~200 | 260 | 120 | 175 | 160 | 208 (222) | 246 | 426 (440) | 280 | 430 | 250 | 100 | 125 | 80 | M10 | 125 | 37 | 40 |
| 80 | 150~250 | 320 | 140 | 185 | 180 | 230 (244) | 271 | 458 (472) | 340 | 470 | 310 | 100 | 125 | 80 | M10 | 125 | 37 | 40 |
| 100 | 200~250 | 320 | 180 | 230 | 230 | 272 | 345 | 488 | 340 | 470 | 310 | 100 | 125 | 80 | M10 | 125 | 37 | 40 |
| 125 | 250~300 | 380 | 215 | 255 | 250 | 323 | 385 | 549 | 400 | 550 | 360 | 110 | 160 | 100 | M12 | 160 | 48 | 50 |
| 150 | 300~350 | 420 | 255 | 290 | 264 | 372 | 420 | 604 | 440 | 580 | 400 | 110 | 160 | 100 | M12 | 160 | 48 | 50 |

| | | | | |
|--------------------|-------------|-------------------|-------------------|-------------------|
| 御注文主 CUSTOMER | 殿 | 機器番号 ITEM NO. | 0010 | |
| 御使用先 FINAL USER | 殿 | 機器名称 ITEM NAME | 深井戸用水中ポンプ | |
| 荏原製番 SER. NO. | 機名 MODEL | 吐出し量 CAPACITY | 全揚程 TOTAL HEAD | 同期速度 SPEED |
| 50BHS563.7B | | m ³ /m | m | min ⁻¹ |
| | | 0.208 | 45 | 3600 |
| | | | 出力 OUTPUT | 数量 QTY |
| | | | 3.7 | 2 |

番 DWG. NO. CBHS-021 001



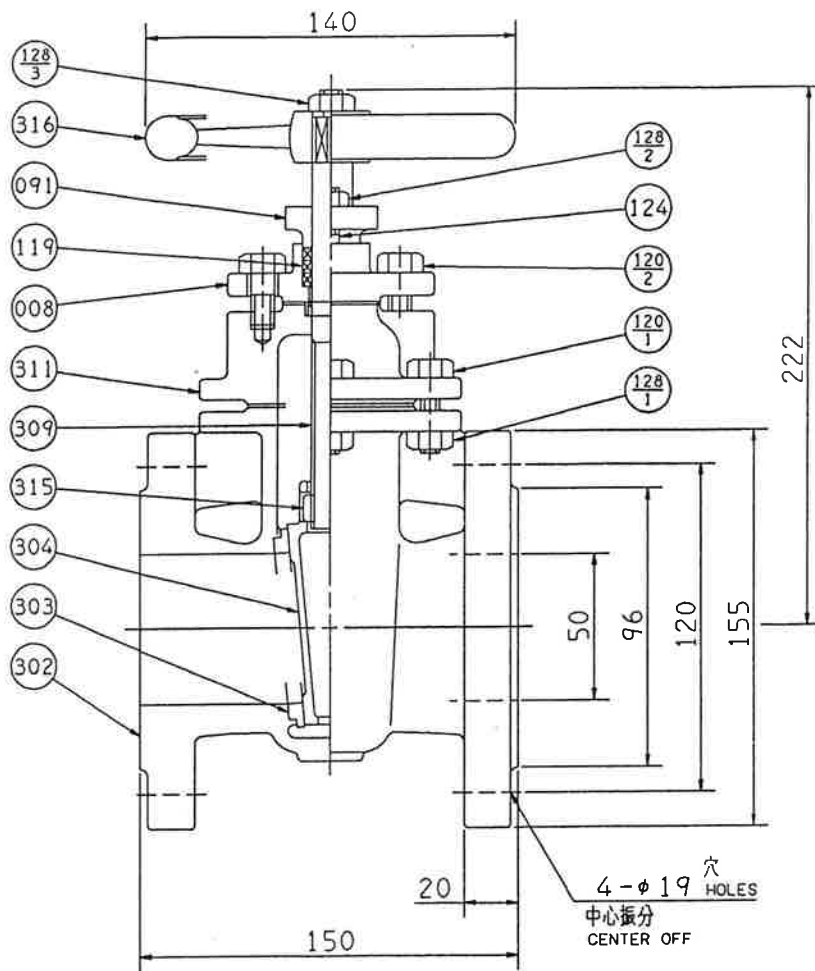
エバラ標準スルース弁(ナイロンコーティング製)
EBARA GATE VALVES(NYLON COATED)

参考図面⑤

構造図
CONSTRUCTION

型番 MODEL NSVN-50(10)

フランジ: JIS 10K形(並)



仕様 SPECIFICATION

取扱液 LIQUID 清水 WATER
液温 LIQUID TEMP. 0~40°C
最高使用圧力 MAX. WORKING PRESS. 1.37 MPa

質量 MASS 12 kg

| | | | | | | | | | |
|-------------------|------------------|---------------|----------------|---------------|-------------------|------------------|--------------|----------------|--------------------|
| 128 ₋₂ | ナット | NUT | C3604BD | BRASS | 316 | ハンドル | HANDLE | FC200 | CAST IRON |
| 128 ₋₁ | ナット | NUT | SUS304 | 304 STAINLESS | 315 | こま | NUT | CAC406 (BC6) | BRONZE |
| 124 | パッキン押えボルト | GLAND BOLT | C3604BD | BRASS | 311 | 蓋 | COVER | FC200 ナイロン | CAST IRON NYLON |
| 120 ₋₂ | ボルト | BOLT | SUS304 | 304 STAINLESS | 309 | 弁棒 | VALVE ROD | C3604BD | BRASS |
| 120 ₋₁ | ボルト | BOLT | SUS304 | 304 STAINLESS | 304 | 弁体 | VALVE | CAC406 (BC6) | BRONZE |
| 119 | グランドパッキン | GLAND PACKING | パッカ#31 | COTTON | 303 | 弁座 | VALVE SEAT | CAC406 (BC6) | BRONZE |
| 091 | パッキン押え | GLAND | C3771BD | BRASS | 302 | 弁箱 | VALVE CASING | FC200 ナイロン | CAST IRON NYLON |
| 008 | スタフィングボックス | STUFFING BOX | CAC406 (BC6) | BRONZE | 128 ₋₃ | ナット | NUT | SUS304 | 304 STAINLESS |
| 番号 PART NO. | 部品名 PART NAME | | 材料 MATERIAL | | 番号 PART NO. | 部品名 PART NAME | | 材料 MATERIAL | |

| | | | | | | | | |
|--------------------|-------------------|-------------------|----------------|-------------------|-----------|--------|--|--|
| 御注文主 CUSTOMER | 機器番号 ITEM NO. | 0010 | | | | | | |
| 御使用先 FINAL USER | 機器名称 ITEM NAME | 深井戸用水中ポンプ | | | | | | |
| 荏原製番 SER.NO. | 機名 MODEL | 吐出し量 CAPACITY | 全揚程 TOTAL HEAD | 同期速度 SPEED | 出力 OUTPUT | 数量 QTY | | |
| | 50BHS563.7B | m ³ /m | m | min ⁻¹ | kw | | | |
| | | 0.208 | 45 | 3600 | 3.7 | 2 | | |

図番 DWG.NO. CNSVN-50-10 000



EBARA CORPORATION

MNSVN-C111

000911

エバラハンマーソフトチェック弁(ナイロンコーティング製)
EBARA HAMMER SOFT CHECK VALVES(NYLON COATED)

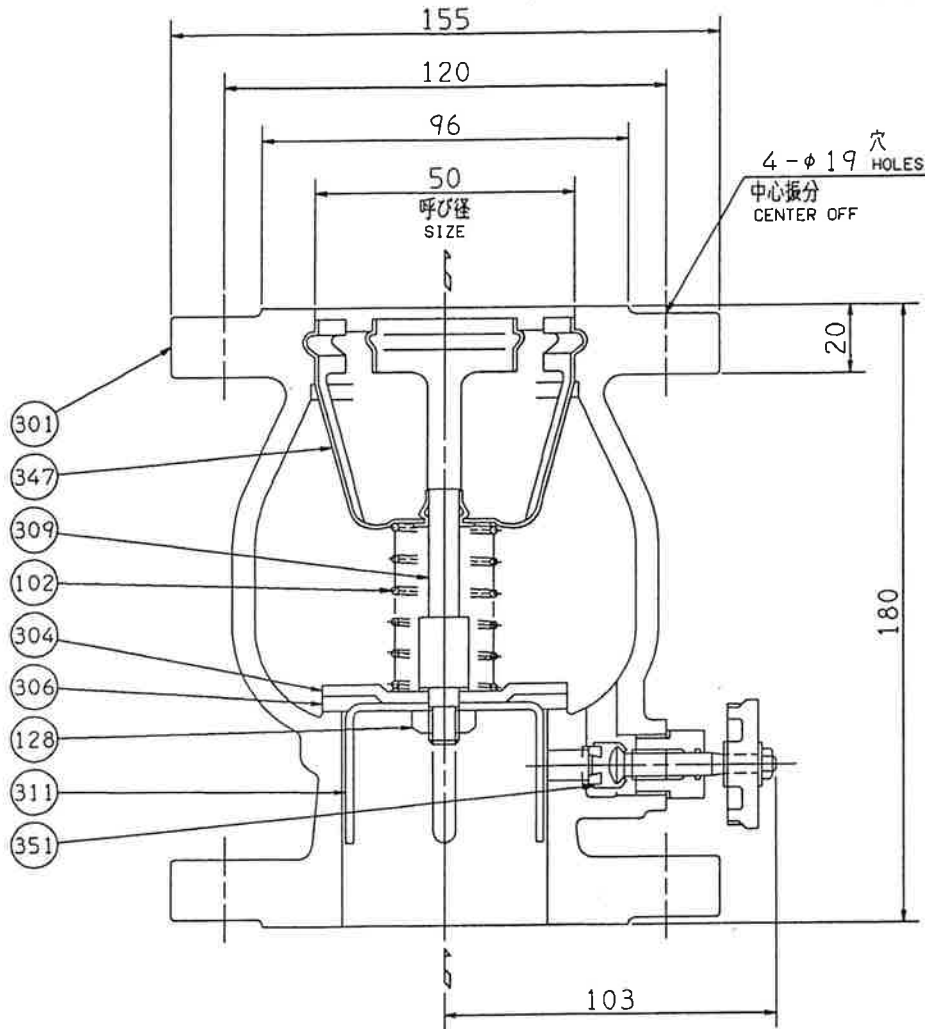
参考図面⑥

構造図
CONSTRUCTION

型番 MODEL CVRSN-50(10)



フランジ: JIS 10K形(並)



注) 吐出側口径は呼び径と多少寸法が異なります。
NOTE THE BORE SIZE OF DISCHARGE NOZZLE IS DIFFERENT FROM INDICATED DIMENSION.

質量 MASS 7 kg

仕様 SPECIFICATION

取扱液 LIQUID 清水 WATER
液温 LIQUID TEMP. 0~40°C
最高使用圧力 MAX. WORKING PRESS. 1.37 MPa

| | | | | |
|----------------|------------------|--------------|----------------|--------------------|
| 351 | バイパス弁 | BYPASS VALVE | C3604BD | BRASS |
| 347 | スプリング押え | SPRING GUIDE | SUS304 | 304 STAINLESS |
| 311 | 弁蓋 | VALVE COVER | SUS304 | 304 STAINLESS |
| 309 | 弁棒 | VALVE ROD | SUS304 | 304 STAINLESS |
| 306 | ゴムシート | RUBBER SEAT | ゴム/NBR | RUBBER/NBR |
| 304 | 弁体 | VALVE | SUS304 | 304 STAINLESS |
| 301 | 弁箱 | VALVE CASING | FC200 ナイロン | CAST IRON NYLON |
| 128 | ナット | NUT | SUS304 | 304 STAINLESS |
| 102 | スプリング | SPRING | SUS304 | 304 STAINLESS |
| 番号 PART NO. | 部品名 PART NAME | | 材料 MATERIAL | |

| | | | | | | |
|--------------------|-------------------|-------------------|----------------|-------------------|-----------|--------|
| 御注文主 CUSTOMER | 機器番号 ITEM NO. | 0010 | | | | |
| 御使用先 FINAL USER | 機器名称 ITEM NAME | 深井戸用水中ポンプ | | | | |
| 在原製番 SER.NO. | 機名 MODEL | 吐出量 CAPACITY | 全揚程 TOTAL HEAD | 同期速度 SPEED | 出力 OUTPUT | 数量 QTY |
| | 50BHS563.7B | m ³ /m | m | min ⁻¹ | kw | |
| | | 0.208 | 45 | 3600 | 3.7 | 2 |

図番 DWG.NO. CCVRSN-50-10 000

MCVRSN-C111

000912

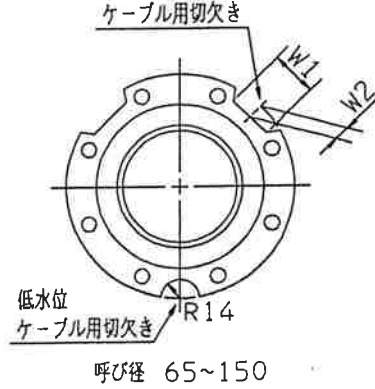
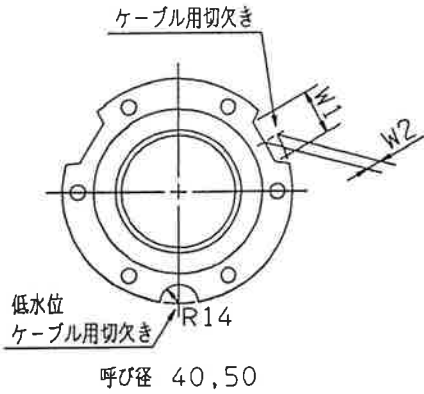
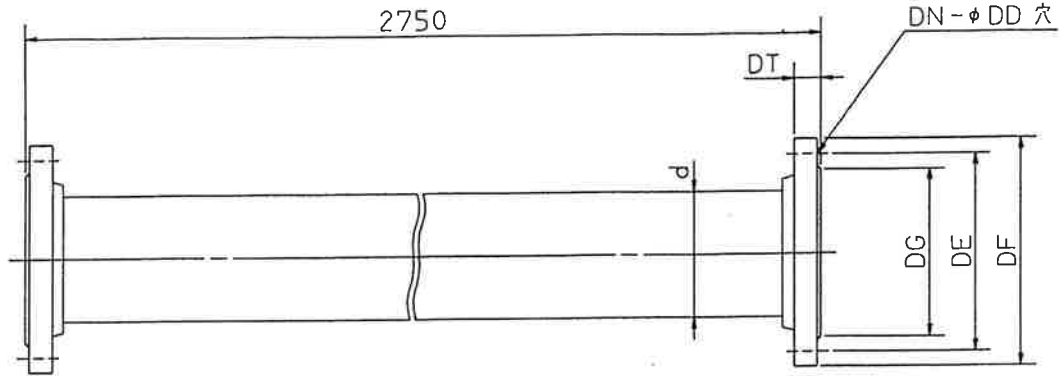


EBARA CORPORATION

外形寸法 図
DIMENSIONS

型番 MODEL 繰出し管 (2750L)

(ナイロンコーティング製)
14K (フランジ形)



仕 様

最高使用圧力 1.37 MPa

材料 フランジ: SS亜鉛メッキ
パイプ: SGP相当亜鉛メッキ

| 呼び径 | パイプ | フランジ | | | | | | | | 最大適用 ケーブルサイズ mm ² | 質量 kg |
|-----|-------|------|-----|-----|----|----|----|----|----|------------------------------------|----------|
| | | d | DF | DE | DG | DT | DN | DD | W1 | | |
| 40 | 11/2B | 115 | 90 | 75 | 16 | 6 | 12 | 24 | 12 | 平形3芯14 | 13 |
| 50 | 2 B | 125 | 100 | 85 | 16 | 6 | 12 | 24 | 12 | 平形3芯14 | 17 |
| 65 | 21/2B | 140 | 115 | 100 | 18 | 8 | 12 | 24 | 12 | 平形3芯14 | 24 |
| 80 | 3 B | 165 | 136 | 118 | 20 | 8 | 15 | 26 | 15 | 平形3芯14 | 29 |
| 100 | 4 B | 180 | 155 | 137 | 22 | 8 | 15 | 32 | 16 | 平形3芯30 | 39 |
| 125 | 5 B | 224 | 190 | 168 | 28 | 8 | 19 | 42 | 18 | 平形3芯50 | 52 |
| 150 | 6 B | 258 | 224 | 202 | 32 | 8 | 19 | 42 | 18 | 平形3芯50 | 70 |

| | | | | | | |
|--------------------|-----------------------------|-------------------------|----------------|------------------------|-----------|--------|
| 御注文主 CUSTOMER | 機器番号 ITEM NO. 0010 | | | | | |
| 御使用先 FINAL USER | 機器名称 ITEM NAME 深井戸用水中ポンプ | | | | | |
| 荏原製番 SER.NO. | 機名 MODEL | 吐出量 CAPACITY | 全揚程 TOTAL HEAD | 同期速度 SPEED | 出力 OUTPUT | 数量 QTY |
| | 50BHS563.7B | 0.208 m ³ /m | 45 m | 3600 min ⁻¹ | 3.7 kW | 2 |

図番 DWG.NO. CBHS-PIPE01 000

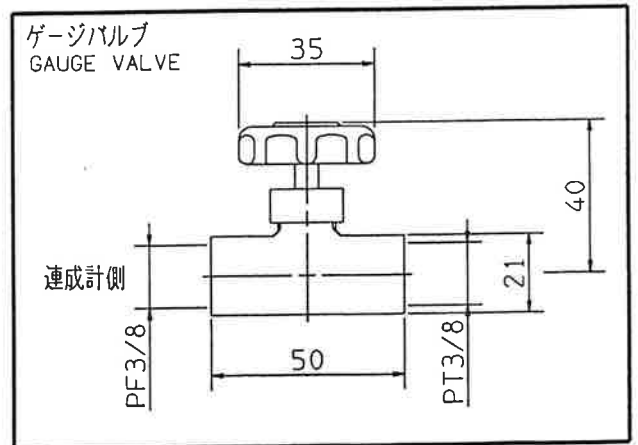
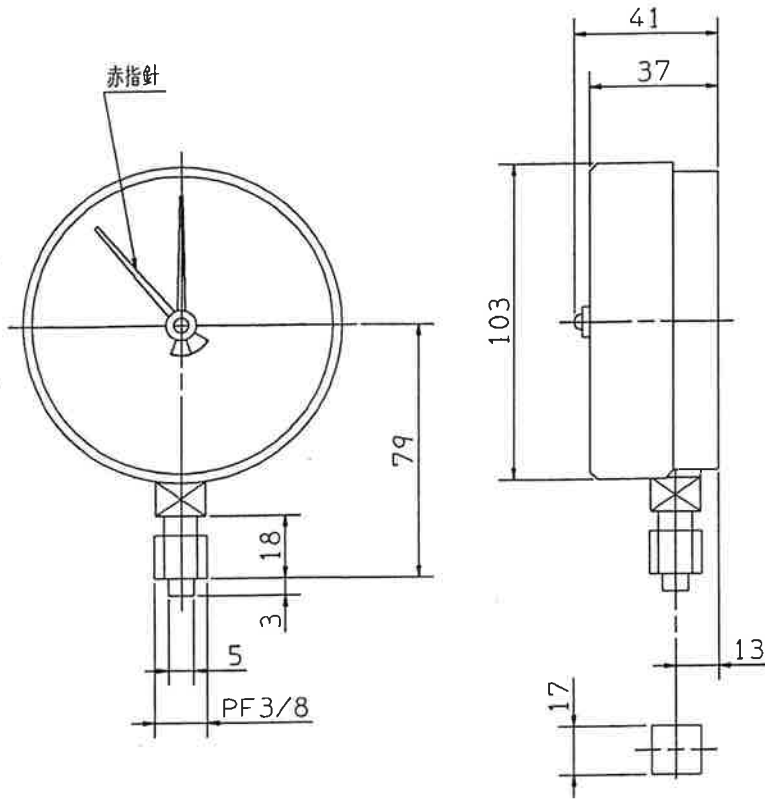
CBHS-PIPE01

991126

外形寸法 図
DIMENSIONS

JIS規格品
赤指針付
SI単位形

型番 MODEL C-ATK3/8X100



| | |
|---------------------|---|
| 最高目盛 (MPa) RANGE | -0.1 ~ 0.25 , 0.4 , 0.6 , 1.0 , 1.6 , 2.5 , 4.0 |
|---------------------|---|

| | |
|------------|--------|
| 質量 MASS | 0.7 kg |
|------------|--------|

| | | | | | | |
|--------------------|-------------------|-------------------|----------------|------------|-----------|--------|
| 御注文主 CUSTOMER | 機器番号 ITEM NO. | 0010 | | | | |
| 御使用先 FINAL USER | 機器名称 ITEM NAME | 深井戸用水中ポンプ | | | | |
| 在原製番 SER.NO. | 機名 MODEL | 吐出し量 CAPACITY | 全揚程 TOTAL HEAD | 同期速度 SPEED | 出力 OUTPUT | 数量 QTY |
| | 50BHS563.7B | m ³ /m | m | ml/min | kw | |
| | | 0.208 | 45 | 3600 | 3.7 | 2 |

| | | |
|------------|------------|-----|
| 図番 DWG.NO. | CCGJR-100B | 000 |
| | CCGJR-100B | |

